



智能FOC直流无刷电机驱动器

选型手册

目 录

智能FOC直流无刷电机驱动器功能特点	3
适用范围	3
欧艾迪FOC直流无刷电机驱动器选型表	4
1. FOC直流无刷电机驱动器——通用款	5
技术参数、接线定义、产品尺寸	5
2. FOC直流无刷电机驱动器——MINI款	7
技术参数、接线定义、产品尺寸	7
3. FOC直流无刷电机驱动器——大功率款	9
技术参数、接线定义、产品尺寸	9
4. FOC直流无刷电机驱动器——双驱款	11
技术参数、接线定义、产品尺寸	11
5. 轮毂电机——OID-6HMW（6寸无刷霍尔有齿款）	13
技术参数、产品尺寸	13
6. 轮毂电机——OID-6.5HMNI（6.5寸无刷霍尔+AB编码器无齿款）	14
技术参数、产品尺寸	14
7. 轮毂电机——OID-4HMN（4寸无刷霍尔无齿款）	15
技术参数，产品尺寸	15
8. 轮毂电机——OID-4HMNI（4寸无刷霍尔+AB编码器无齿款）	16
技术参数、产品尺寸	16
9. 内转子电机——OID-42BL	17
技术参数、产品尺寸	17
10. 内转子电机——OID-60BL	18
技术参数、产品尺寸	18
11. 内转子电机——OID-86BL	19
技术参数、产品尺寸	19
12. 驱动智慧屏	20
技术参数、产品尺寸	20
13. 配套上位机软件	22
14. 售后及技术支持	23



智能FOC直流无刷电机驱动器功能特点

- 1、支持占空比调速、转矩控制、速度闭环控制、位置闭环控制(角度控制)多种调速方式;
- 2、支持恒转速、恒转矩(恒电流)、恒功率输出;
- 3、支持电位器、模拟信号、PPM、RS485、CAN、CANopen多种输入信号;
- 4、电位器、模拟信号、PPM可通过上位机学习映射范围。可适应不同阻值、不同时间(占空比)的信号;
- 5、485、CAN、CANopen 通讯隔离;支持485、CAN、CANopen 多站点通讯,方便多种控制器(如PLC)通讯控制;
- 6、电机电流 PID参数自动整定,速度PID和位置PID可在上位机上配置;
- 7、最大启动/负载电流、制动(刹车)电流可分别配置;
- 8、支持驱动器内部温度监测,可配置过热保护温度;
- 9、支持驱动器电源电压监测,可配置过压/欠压关断监测值;
- 10、支持倍流输出,启动、大负载时可大力矩输出;
- 11、电机可以在恒功率或恒扭矩状态下长时间堵转输出;
- 12、智能学习新电机,可快速更换适应新电机;
- 13、实时显示电机速度、位置、温度等信息;
- 14、上位机配置限位开关。根据应用场景灵活配置;
- 15、支持电机转速测量,支持电机堵转检测/堵转限位停转;
- 16、25kHz 的 PWM 频率,电机调速无 PWM 更静音;
- 17、全部接口 ESD 防护,可适应复杂的现场环境;
- 18、使用 ARM Cortex-M4@168MHz 处理器,运算不受限。

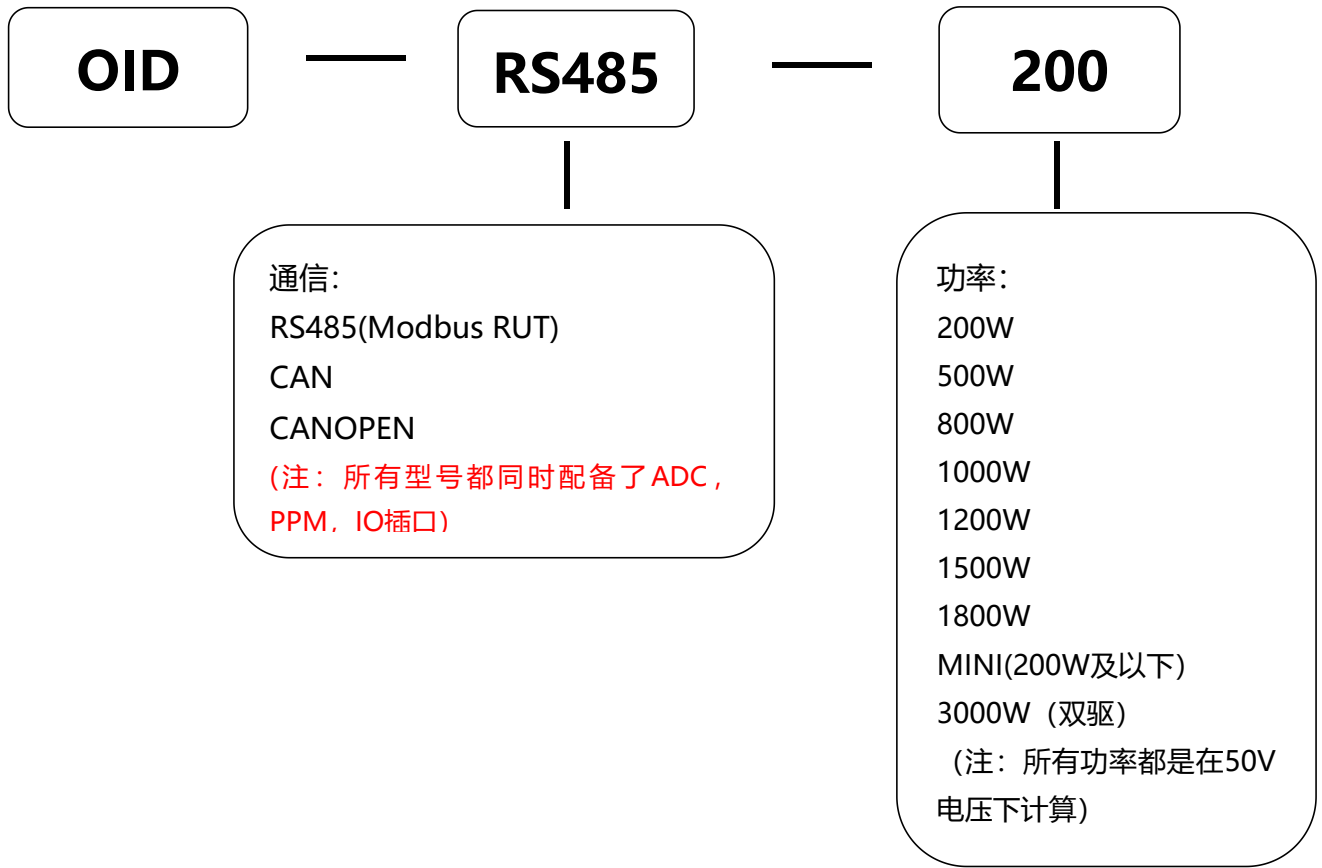


适用范围

适配市面上90%以上电机,广泛应用于各种自动化控制和仪器,比如自动化流水线、AGV小车、各类机器人、机械臂、自动叉车、医疗器械、轨道云台、通道闸机、升降设备等



欧艾迪FOC直流无刷电机驱动器选型表



驱动器参数:

款型	MINI款	通用款			大功率款				双驱款
电压范围	12-80V	12-80V			12-80V				12-80V
持续电流	4A	5A	10A	16A	20A	24A	30A	36A	60A*2
最大电流	8A	10A	20A	32A	40A	48A	60A	72A	120A*2
功率 <small>注: 所有功率都是在50V电压下计算</small>	200W及以下	200W	500W	800W	1000W	1200W	1500W	1800W	3000W
通信接口	RS485 (Modbus RUT)、CAN、CANOPEN							RS485 (Modbus RUT)、CAN	
注: 所有型号都同时配备了ADC, PPM, IO接口									

1. FOC直流无刷电机驱动器——通用款

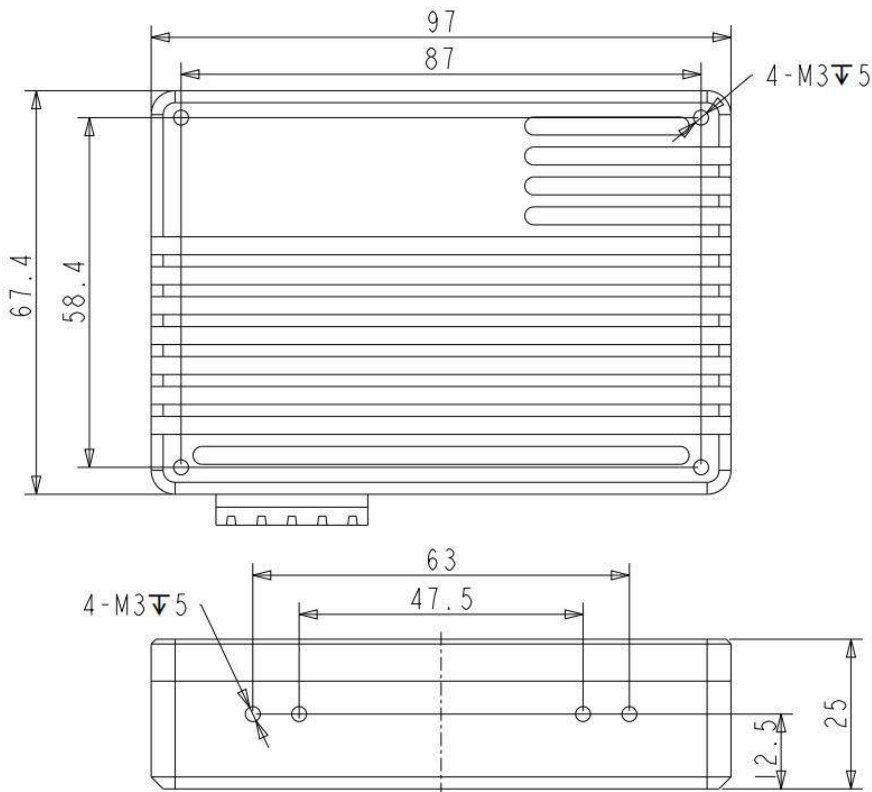


技术参数、接线定义、产品尺寸

款型	通用款		
电压范围	12-80V		
持续电流	5A	10A	16A
最大电流	10A	20A	32A
功率 注：所有功率都是在50V电压下计算	200W	500W	800W
匹配电机 注：所有电压的最大的功率需考虑散热情况，详情咨询客服	12V:60W-120W 24V:120W-240W 36V:180W-360W 48V:240W-480W	12V:120W-240W 24V:240W-480W 36V:360W-720W 48V:480W-960W	12V:192W-384W 24V:384W-768W 36V:576W-1152W 48V:768W-1536W
通信接口	RS485(Modbus RUT)、CAN、CANOPEN		
适用电机	直流无刷有感/无感电机（BLDC）、永磁同步有感/无感电机(PMSM)		
转速	200000erpm (erpm=rpm*磁极对数)		
电机匹配	智能识别电机参数		
保护	过压保护、欠压保护、过流保护、过温保护、恒功率输出		
闭环	电流环、速度环、位置环		
控制方式	模拟（ADC）控制、PPM控制、IO控制、RS485/CAN/CANopen		
电机传感器	无感FOC、ABZ编码器、霍尔、霍尔+AB编码器		
配置方式	USB-type c		
状态显示	状态灯、错误灯		
I/O	可配置输入（2）、可配置输出（1）		
工作温度	-40°C~80°C		



- 01. 直流电源接口:DC12-80V
- 02. 电机接线口:可不按顺序连接
- 03. 霍尔信号接线口:与编码器ABZ信号接口共用
- 04. 通信方式接线口:ModbuSRTU, RS485, CAN, CANOPEN
- 05. 拨码开关:120Ω终端电阻
- 06. 状态指示灯
- 07. 错误指示灯
- 08. USB接口:上位机通信口
- 09. AB编码器接口
- 10. 输入信号接口:I0限位
- 11. ADC接口:模拟输入 (0-10V)
- 12. PPM接口:RC遥控器



2. FOC直流无刷电机驱动器——MINI款

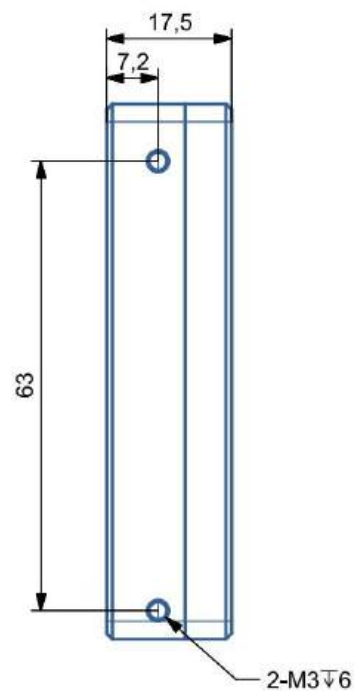
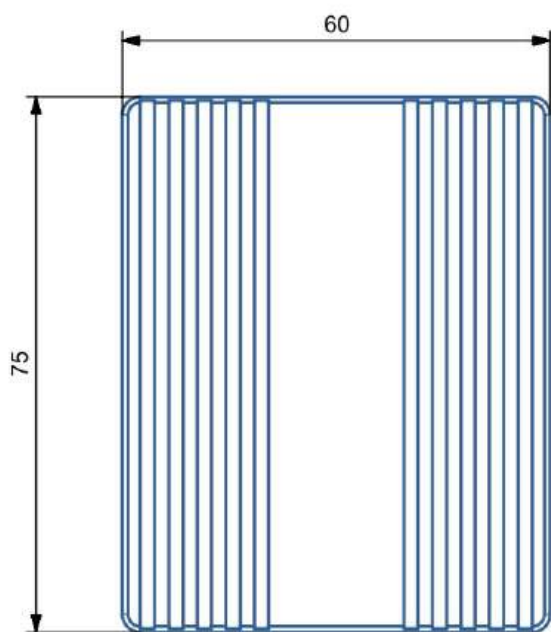


技术参数、接线定义、产品尺寸

款型	MINI款
电压范围	12-80V
持续电流	4A
最大电流	8A
功率 (此功率在50V电压下计算)	200W及以下
匹配电机 注: 所有电压的最大的功率需考虑散热情况, 详情咨询客服	12V:48W-96W 24V:96W-192W 36V:144W-288W 48V:192W-384W 60V:240W-480W
通信接口	RS485(Modbus RUT)、CAN、CANOPEN
适用电机	直流无刷有感/无感电机 (BLDC)、永磁同步有感/无感电机(PMSM)
转速	200000erpm (erpm=rpm*磁极对数)
电机匹配	智能识别电机参数
保护	过压保护、欠压保护、过流保护、过温保护、恒功率输出
闭环	电流环、速度环、位置环
控制方式	模拟 (ADC) 控制、PPM控制、IO控制、RS485/CAN/CANopen
电机传感器	无感FOC、ABZ编码器、霍尔、霍尔+AB编码器
配置方式	USB-type c
状态显示	状态灯、错误灯
I/O	可配置输入 (2)、可配置输出 (1)
工作温度	-40°C~80°C



- | | |
|---|--|
| <ul style="list-style-type: none"> 01. 直流电源接口:DC12-80V 02. 电机接线口:可不按顺序连接 03. 霍尔信号接线口:与编码器ABZ信号接口共用 04. 通信方式接线口:ModbusRTU, RS485, CAN, CANOPEN | <ul style="list-style-type: none"> 05. 状态指示灯 06. 错误指示灯 07. USB接口:上位机通信口 08. 输入信号接口:I/O限位 09. AB编码器接口 10. PPM接口:RC遥控器 11. ADC接口:模拟输入 (0-10V) |
|---|--|



3. FOC直流无刷电机驱动器——大功率款

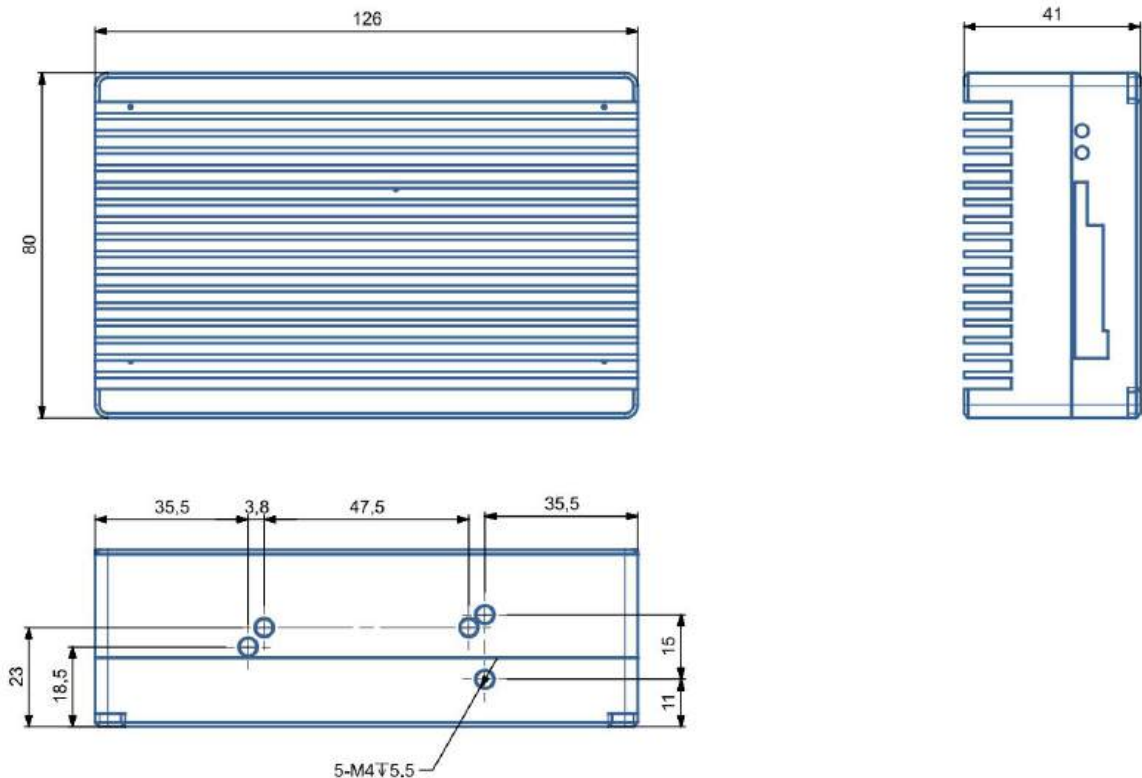


技术参数、接线定义、产品尺寸

款型	大功率款			
电压范围	12-80V			
持续电流	20A	24A	30A	36A
最大电流	40A	48A	60A	72A
功率 (所有功率在50V电压下计算)	1000W	1200W	1500W	1800W
匹配电机 注：所有电压的最大的功率需考虑散热情况，详情咨询客服	12V: 240W-480W 24V: 480W-960W 36V: 720W-1440W 48V: 960W-1920W 60V: 1200W-2400W	12V: 288W-576W 24V: 576W-1152W 36V: 864W-1728W 48V: 1152W-2304W 60V: 1440W-2880W	12V: 360W-720W 24V: 720W-1440W 36V: 1080W-2160W 48V: 1440W-2880W 60V: 1800W-3600W	12V: 432W-864W 24V: 864W-1728W 36V: 1296W-2592W 48V: 1728W-3456W 60V: 2160W-4320W
通信接口	RS485(Modbus RUT)、CAN、CANOPEN			
适用电机	直流无刷有感/无感电机 (BLDC)、永磁同步有感/无感电机(PMSM)			
转速	200000erpm (erpm=rpm*磁极对数)			
电机匹配	智能识别电机参数			
保护	过压保护、欠压保护、过流保护、过温保护、恒功率输出			
闭环	电流环、速度环、位置环			
控制方式	模拟 (ADC) 控制、PPM控制、IO控制、RS485/CAN/CANopen			
电机传感器	无感FOC、ABZ编码器、霍尔、霍尔+AB编码器			
配置方式	USB-type c			
状态显示	状态灯、错误灯			
I/O	可配置输入 (2)、可配置输出 (1)			
工作温度	-40°C~80°C			



- 01. 直流电源接口:DC12-80V
- 02. 电机接线口:可不按顺序连接
- 03. 霍尔信号接线口:与编码器ABZ信号接口共用
- 04. 通信方式接线口:ModbuSRTU, RS485, CAN, CANOPEN
- 05. 状态指示灯
- 06. 错误指示灯
- 07.USB接口:上位机通信口
- 08. 输入信号接口:I0限位
- 09. AB编码器接口
- 10.ADC接口:模拟输入 (0-10V)
- 11. PPM接口:RC遥控器



4. FOC直流无刷电机驱动器——双驱款



技术参数、接线定义、产品尺寸

款型	大功率款
电压范围	12-80V
持续电流	60A (*2)
最大电流	120A (*2)
功率 (功率在50V电压下计算)	3000W (*2)
通信接口	RS485(Modbus RUT)、CAN
适用电机	直流无刷有感/无感电机 (BLDC)、永磁同步有感/无感电机(PMSM)
转速	200000erpm (erpm=rpm*磁极对数)
电机匹配	智能识别电机参数
保护	过压保护、欠压保护、过流保护、过温保护、恒功率输出
闭环	电流环、速度环、位置环
控制方式	模拟 (ADC) 控制、PPM控制、IO控制、RS485/CAN
电机传感器	无感FOC、ABZ编码器、霍尔、霍尔+AB编码器
配置方式	USB-type c
状态显示	状态灯、错误灯
I/O	可配置输入 (4)、可配置输出 (1)
工作温度	-40°C~80°C

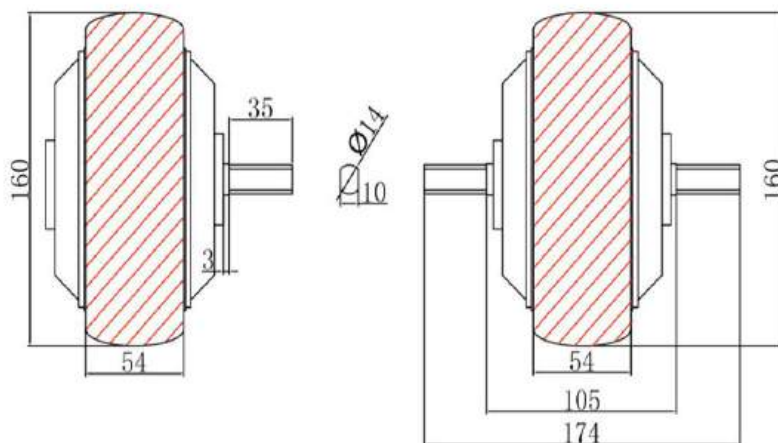
5. 轮毂电机——OID-6HMW（6寸无刷霍尔有齿款）



技术参数、产品尺寸

款型	开档尺寸	尺寸	电压	最大扭矩	额定功率	额定载重	空载速度	电机重量
单边轴款	105mm	6寸	48V	50N.m	350W	250kg	7km/h左右	5kg左右
双边轴款								

注：此款轮毂电机建议搭配500W/800W的通用款驱动器



单边轴款

双边轴款

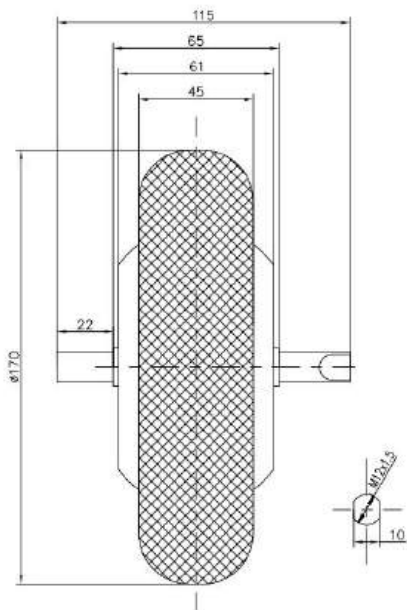
6. 轮毂电机——OID-6.5HMNI（6.5寸无刷霍尔+AB编码器无齿款）



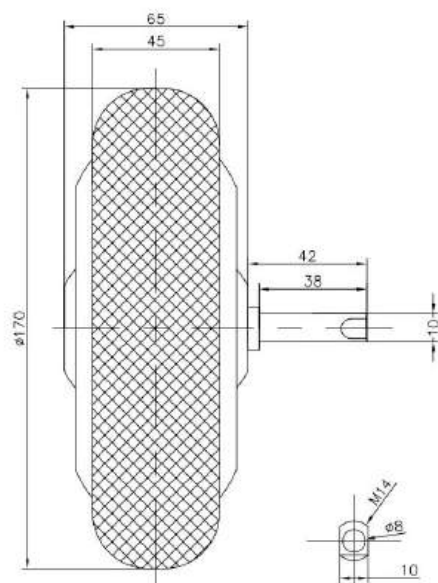
技术参数、产品尺寸

型号	尺寸	电压	额定功率	最大负载	编码器分辨率	磁极对数	额定转速	额定扭矩	瞬时最大扭矩	额定电流	瞬时最大电流	电机重量
单边轴款	6.5寸	48V	350w	100kg	1024	15	400-500rpm	5N.m	10N.m	17A	35A	3.4kg左右

注：此款轮毂电机建议搭配500W/800W的通用款驱动器



双边轴款



单边轴款

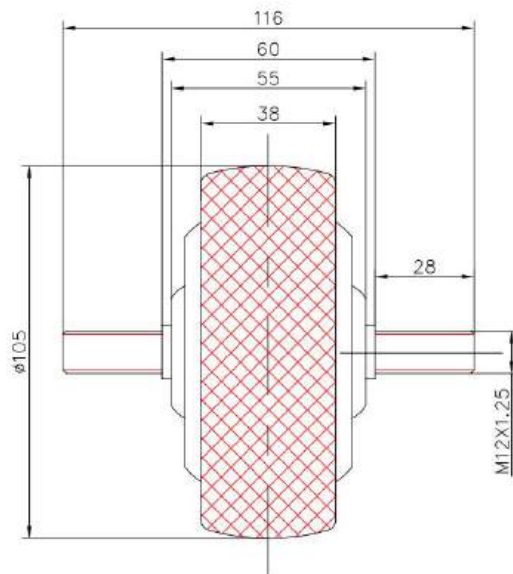
7. 轮毂电机——OID-4HMN（4寸无刷霍尔无齿款）



技术参数，产品尺寸

型号	带胎直径	尺寸	电压	额定功率	额定载重	额定速度	电机重量	传感器
双边轴款	105mm	4寸	36V	105W	75kg	20km/h左右	1.4kg	霍尔

注：此款轮毂电机建议搭配MINI款驱动器



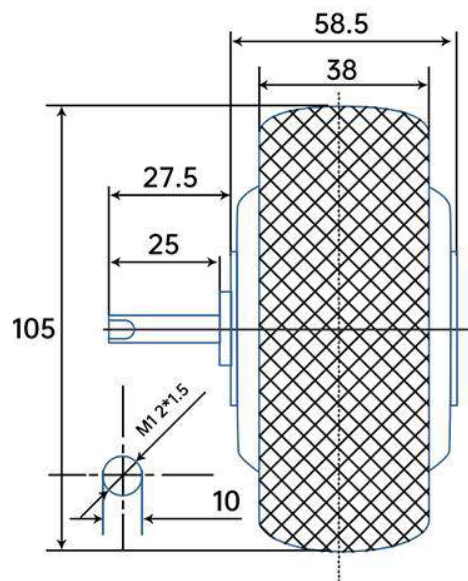
8. 轮毂电机——OID-4HMNI（4寸无刷霍尔+AB编码器无齿款）



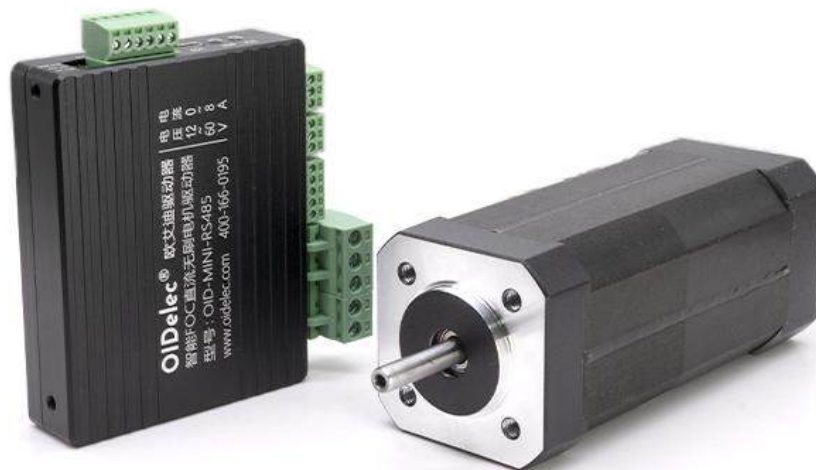
技术参数、产品尺寸

型号	带胎直径	尺寸	电压	额定功率	额定载重	编码器分辨率	磁极对数	额定转速	额定转矩	瞬时最大转矩	额定电流	瞬时最大电流	电机重量
单边轴款	105mm	4寸	24V	150W	60kg	1024	10	200-400rpm	3N.m	7N.m	8A	17A	1.4kg

注：此款轮毂电机建议搭配MINI款驱动器



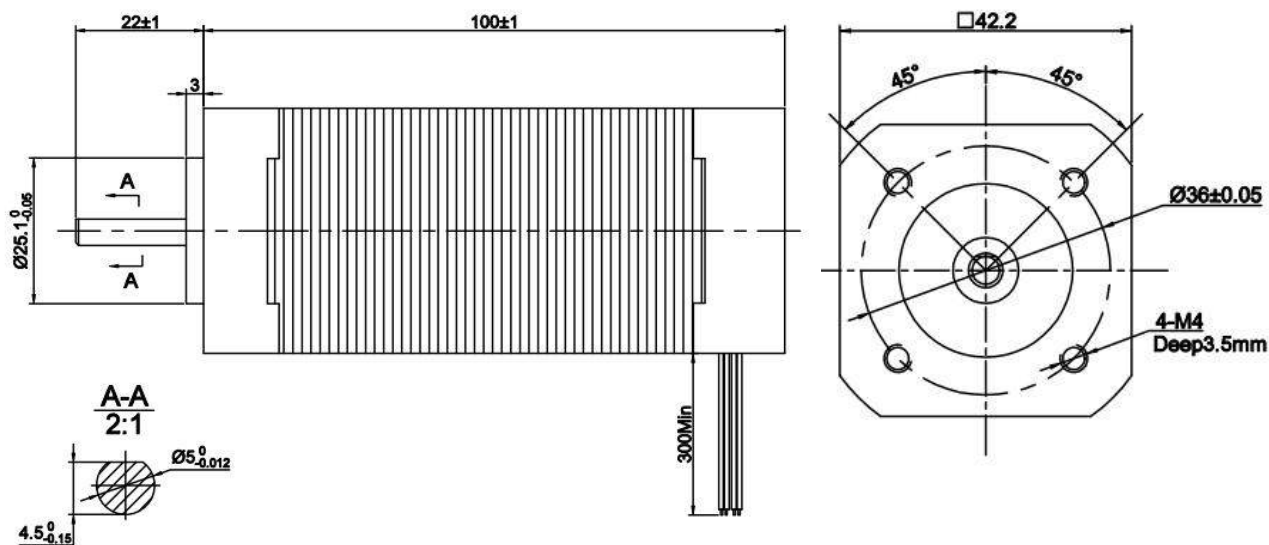
9. 内转子电机——OID-42BL



技术参数、产品尺寸

相电阻	额定电压	空载转速	空载电流	额定扭矩	额定转速	功率	扭矩常数	反电动势系数	极数	额定电流
0.4Ω	24V	5500±10% rpm	0.75A	0.25N .m	4000± 10% rpm	105W	0.04N.m /A	4.36V/ krpm	8	6.3A

注：此款电机建议搭配MINI款驱动器



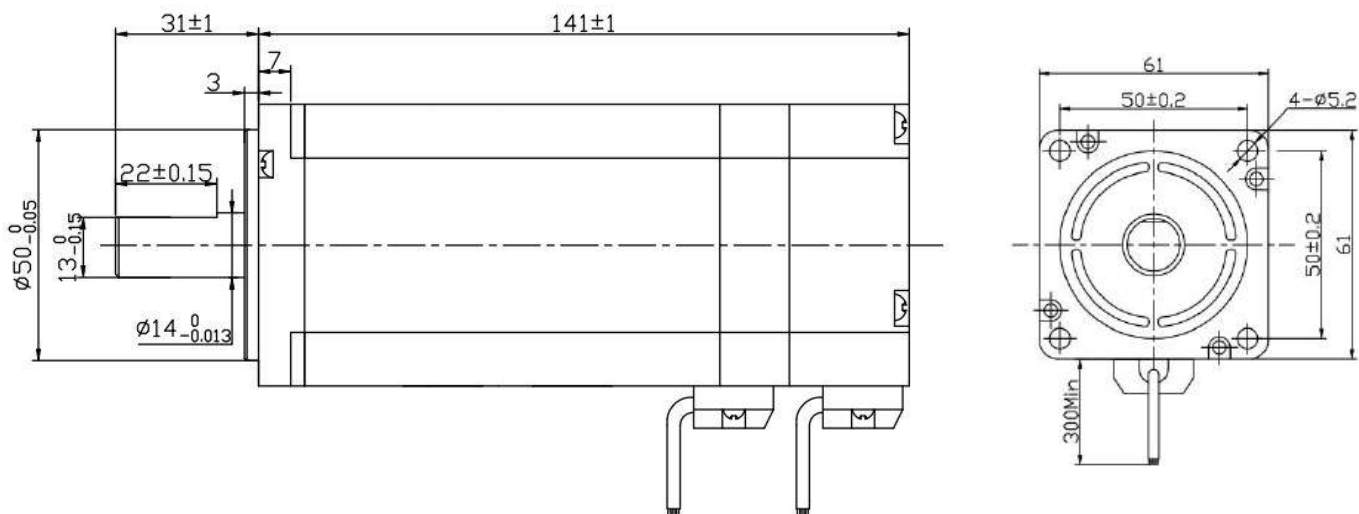
10. 内转子电机——OID-60BL



技术参数、产品尺寸

相电阻	额定电压	空载转速	空载电流	额定扭矩	额定转速	功率	扭矩常数	反电动势系数	极数	额定电流
0.35 Ω	48V	4000 ± 10% rpm	1A	1.2N.m	3000 ± 10% rpm	377W	0.11N.m/A	12V/krpm	8	9.5A

注：此款电机建议搭配500W/800W的通用款驱动器



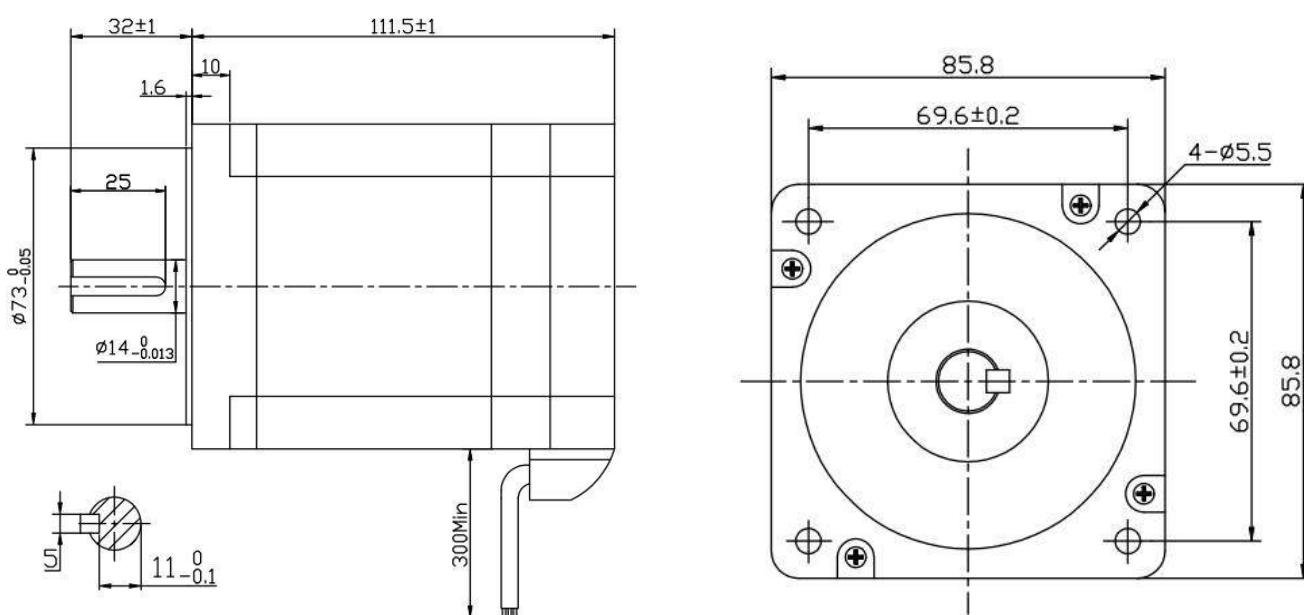
11. 内转子电机——OID-86BL



技术参数、产品尺寸

相电阻	额定电压	空载转速	空载电流	额定扭矩	额定转速	功率	扭矩常数	反电动势系数	极数	额定电流
0.2 Ω	48V	3700±10% rpm	2.2A	1.4N·m	3000±10% rpm	440W	0.124N·m/A	13V/krpm	8	11.5A

注：此款电机建议搭配500W/800W的通用款驱动器



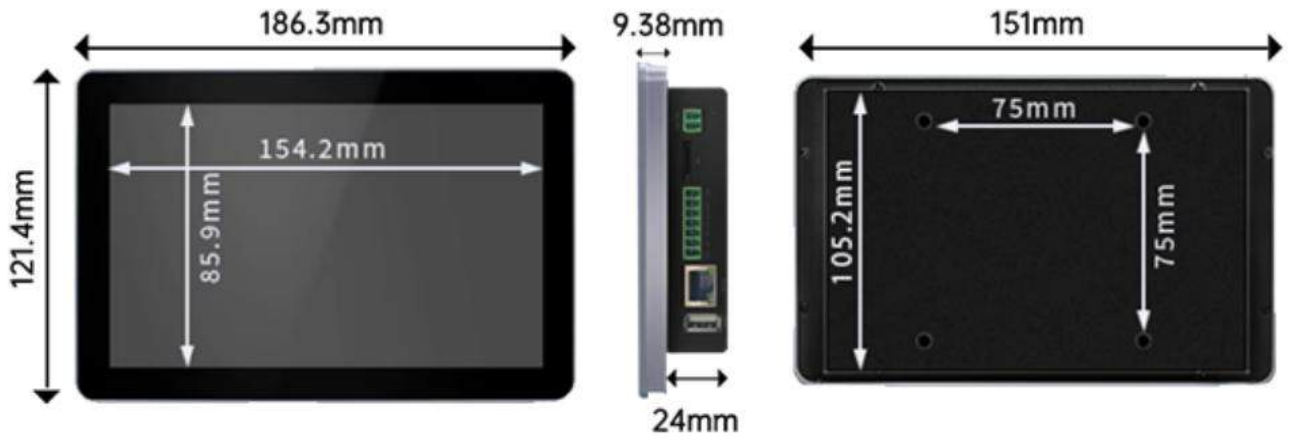
12. 驱动智慧屏



技术参数、产品尺寸

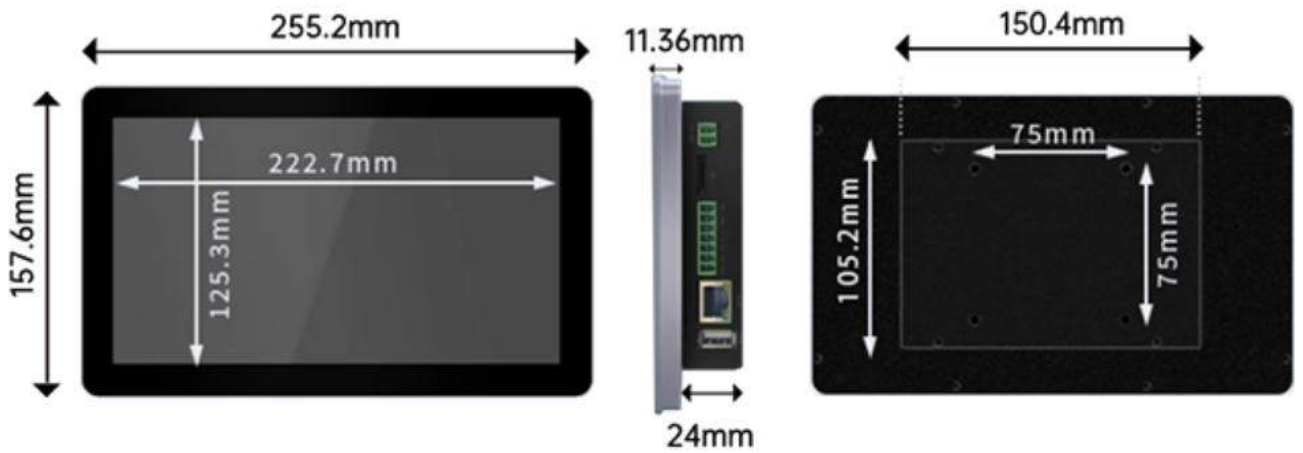
		项目	参数
驱动智慧屏	CPU	芯片基于 ARM Cortex-A7 双核 1.2Hz; 集成了硬件 H. 264/H. 265 视频解码器;内置了128MByte DDR;内置 2D 图形引擎;内置了以太网 mac 和 PHY; 内置了音频 codec 等;支持 Secure boot, AES/DES/3DES 密码引擎, 安全引导和个性化身份验证机制来保护系统。	
	PAM	128MByte DDR3	
	Flash	256MByte	
	以太网	1路 10/100M自适应	
	音频接口	功放接口 (4Ω 3W) , 麦克风接口	
	储存	板载Micro SD卡插槽	
	功能接口	1*RS485、1*RS232、1*CAN接口 1*USB 2.0接口、1*Mini PCIE接口	
电源适配器	电源供电		直流型-电压: DC12-24V
	工作环境	电源输入	直流型12v-24v
		功耗	≤12W
		工作温度	‘-20° C~+70° C
		工作湿度	≤95%不结露 (40° C±2° C)
	储存环境	储存温度	‘-40° C~+85° C
储存湿度		≤95%不结露 (40° C±2° C)	

7寸外嵌式驱动智慧屏尺寸



建议开孔尺寸:(宽)184.3mm*(高) 119.3mm

10.1寸外嵌式驱动智慧屏尺寸



建议开孔尺寸:(宽)252.5mm*(高) 155.8mm

13. 配套上位机软件

本上位机可适配Win10以上的电脑自动安装。



使用上位机软件自动学习驱动不同电机

- ◆ 电机学习
- ◆ 设置电机参数
- ◆ 设置闭环参数
- ◆ 串口参数
- ◆ 实时显示电机运行参数
- ◆ 电机设定控制
- ◆ PPM输入匹配
- ◆ 输入输出IO限位
- ◆ 加减速曲线设定
- ◆ 固件升级
- ◆ 配置的读取修改保存
- ◆ 模拟输入匹配

14. 售后及技术支持

本公司产品在正常使用（除不正当使用或因短接引起的电路永久损坏）情况下，质保期两年；超出保质期限的产品只要不涉及更换配件的均可以免费售后维修。



欧艾迪驱动器快速入门教学视频



官网二维码

联系我们

深圳欧艾迪科技有限公司


 网址：www.oidelec.com

 电话：400-166-0195

余女士 15226313566 （微信同号）

左女士 15814017675 （微信同号）

 邮箱：support@oidencoder.com

 地址：深圳市宝安区西乡街道盐田社区银田工业区B9栋3层